

厚板ヘミング曲げ **NEW**

SUS 1.5t
鉄 2.3t

フェザーヘミング
厚板リバーシブル式

Feather Hemming Die

Stainless steel = 1.5t
Mild steel = 2.3t



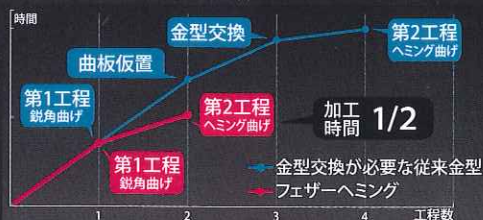
フェザーヘミングが
ヘミング曲げの
常識を変える。

重いだけのヘミング金型はもう時代遅れ

30°曲げからつぶしを連続加工で、工数の大幅削減

・加工時間を半分に短縮

・軽量化&保証耐圧の向上



従来ヘミング金型

重量40kg (L835mm)

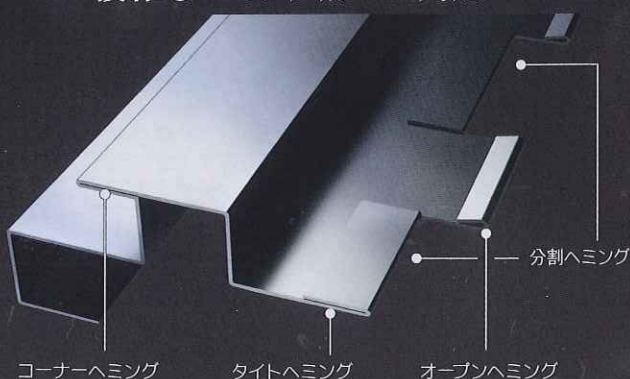
耐圧80ton/M

厚板リバーシブル式

重量19kg (L835mm)

耐圧100ton/M

複雑なヘミング加工に対応



厚板もヘミングできる軽量ダブルデッキ金型

30°曲げからつぶしまで連続加工できる、

金型交換不要の

軽量ダブルデッキヘミング金型。

分割IVダイホルダーR、

FEAT AFHダイホルダー、

油圧ダイホルダーに取り付け可能。



鋭角曲げとつぶしを連続加工 軽量ダブルデッキ金型で 多様化するヘミング曲げに対応

高精度&高耐久。精密板金もOK

耐摩耗性に富んだ工具鋼SCM材に全面焼入・全面研摩をほどこし、高精度&高耐久を実現。厚板から薄板の精密板金まで対応します。

複雑なヘミング加工も

分割サイズで切り欠きやサイドフランジのある製品のヘミングが可能。ダイホルダー取り付けによる加工範囲の拡大で、90°曲げのあるコーナーヘミングも加工できます。

SUSでもつぶし曲げ時にすべらない

つぶし始めの最初に板材に当たる位置を、上下同一線上に設計。この構造によりステンレスの被加工材でもすべりにくくなっています。

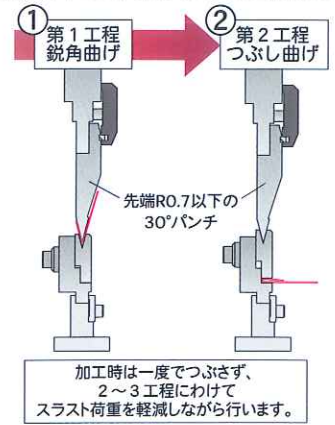
芯合わせ不要で効率UP

レール式とリバーシブル式は、ダイホルダーが芯出しされていれば、新たに芯合わせする必要がありません。

安全性重視で割れにくい

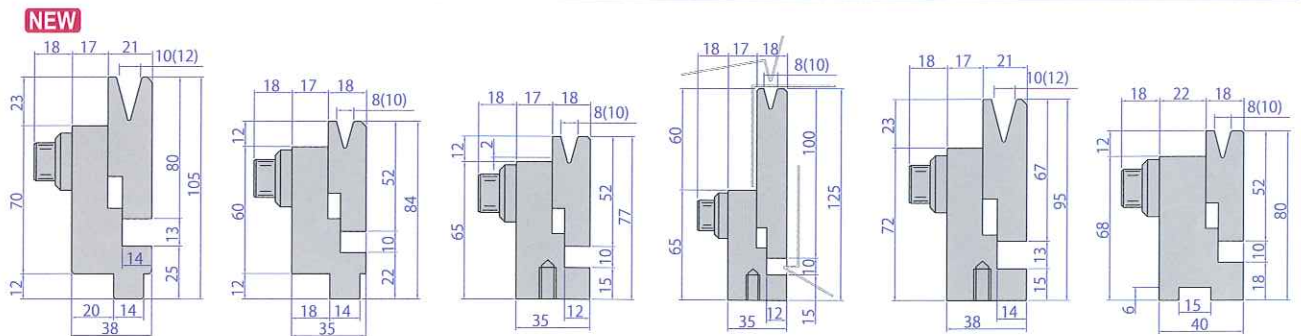
強度を高めて割れにくくしました。万一割れた場合でも、Vミゾがボルト縫い構造のため、割れた金型破片が作業側面に飛散しにくい安全対策を施しています。

面倒な金型交換なしで連続加工



仕様

適応メーカー：アマダ コマツ 東洋工機 相澤鐵工所 日清紡 ヤマザキマザック Muratec(村田機械)

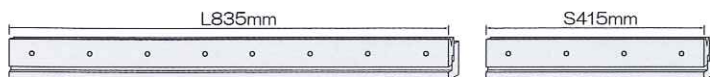


名称・タイプ	厚板リバーシブル式		標準リバーシブル式		標準ボルト式		高ハイトボルト式		厚板ボルト式		レール式		
V角度	30°		30°		30°		30°		30°		30°		
V幅 (mm)	V10	V12	V6	V8	V6	V8	V6	V8	V10	V12	V6	V8	
板厚MAX	2.0mm	2.3mm	1.2mm	1.6mm	1.2mm	1.6mm	1.2mm	1.6mm	2.0mm	2.3mm	1.2mm	1.6mm	
SUS	1.5mm	1.5mm	1.0mm	1.2mm	1.0mm	1.2mm	1.0mm	1.2mm	1.5mm	1.5mm	1.0mm	1.2mm	
保証耐圧	第一工程 55Ton/M 第二工程 100Ton/M		50Ton/M 80Ton/M		50Ton/M 80Ton/M		50Ton/M 80Ton/M		55Ton/M 100Ton/M		50Ton/M 80Ton/M		
サイズ (mm)	L835・S415 分割		L835・S415 分割		L835・S415		L835・S415		L835・S415		L835・S415 分割		
重量	19kg	10kg	11kg	16kg	8kg	9kg	15kg	8kg	21kg	11kg	18kg	9kg	10kg
適応ダイホルダー	分割1VダイホルダーR 油圧1Vダイホルダー FEAT(フィート)AFHダイホルダー		分割1VダイホルダーR 油圧1Vダイホルダー FEAT(フィート)AFHダイホルダー		2Vダイホルダー		2Vダイホルダー		2Vダイホルダー		2Vダイレール		

※リバーシブル式は標準・厚板ともに、旧タイプの1VダイホルダーNo.080 (L=1050mm)、No.081 (L=1260mm) には取り付けできません。

金型サイズ

標準長さ L=835mm S=415mm

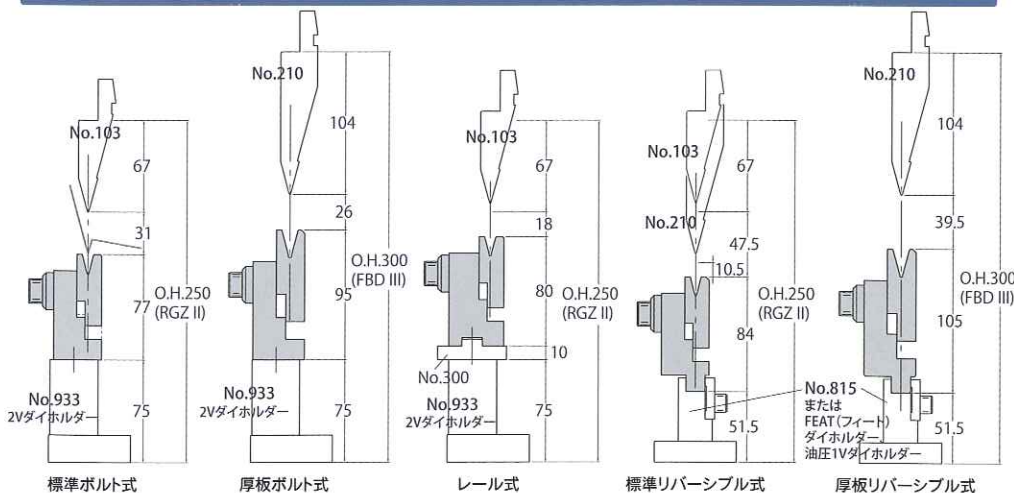


分割 8分割=470mm÷8
(45・50・50・55・60・65・70・75)

※ボルト式は分割はありません



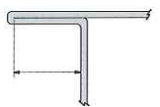
取り付け例



コーナーヘミング参考寸法図

【板厚t1.6の場合】

標準タイプ=10.5MIN.
高ハイトタイプ=8.5MIN.
厚板タイプ=11.5MIN.



詳しくはウェブで検索

フェザーヘミング

検索

TOEI 東栄工業株式会社

721-0961 広島県福山市明神町1-8-22
TEL(084)921-9777 FAX(084)921-9776

http://www.toei-kk.co.jp/
toei@toei-kk.co.jp

■商品の仕様及び外観は予告なく変更されることがあります。■東栄工業株式会社の許可なくカタログの記事及び画像の全部、一部を問わず転載、配布、複製を禁じます。

代理店